

# Direkt- und Ausgleichszahlungen ab 2024

## Öko-Regelungen



# Öko-Regelungen (ÖR) 2024

## Erläuterung/Auswertungen/Hinweise

- Bundesweit flächendeckend und **einheitlich** ausgestaltete Angebote
- **Freiwillige**, zusätzliche Fördermaßnahmen zur Einhaltung von Regelungen für Klima und Umwelt
- Förderverpflichtungen sind **im vollen Umfang** zu erbringen oder einzuhalten
- **Jährliche** Verpflichtungen und Unterstützung (einjährige Maßnahmen)
- Sind im **Formular Sammelantrag** einzeln bzw. bei ÖR2 und ÖR4 betriebsbezogen zu beantragen
- Förder-, Fach- und Ausschluss**kulissen** sind zu berücksichtigen
- Zulässige Arten für **Saatgutmischungen** bei Blühstreifen oder -flächen (ÖR1b und ÖR1c) beachten
- **Kombinationen** möglich

# Öko-Regelungen (ÖR) 2024

Kürzel	Bezeichnung
ÖR1	Bereitstellung von Flächen zur Verbesserung der Biodiversität und Erhaltung von Lebensräumen
ÖR1a	<ul style="list-style-type: none"> <li>• Nichtproduktive Flächen auf Ackerland</li> </ul>
ÖR1b	<ul style="list-style-type: none"> <li>• Blühstreifen/-flächen auf Brachen nach ÖR1a</li> </ul>
ÖR1c	<ul style="list-style-type: none"> <li>• Blühstreifen/-flächen in Dauerkulturen</li> </ul>
ÖR1d	<ul style="list-style-type: none"> <li>• Altgrasstreifen/-flächen in Dauergrünland</li> </ul>
ÖR2	Anbau vielfältiger Kulturen
ÖR3	Beibehaltung einer agroforstlichen Bewirtschaftungsweise auf AL und DGL
ÖR4	Extensivierung des gesamten Dauergrünlands des Betriebes
ÖR5	Ergebnisorientierte extensive Bewirtschaftung von DGL mit Nachweis von mindestens 4 regionalen Kennarten
ÖR6	Bewirtschaftung von Acker- oder Dauerkulturflächen des Betriebes ohne Verwendung von chemisch-synthetischen Pflanzenschutzmitteln
ÖR7	Anwendung von durch die Schutzziele bestimmten Landbewirtschaftungsmethoden auf landwirtschaftlichen Flächen in Natura 2000-Gebieten

Steckbriefe zu den Öko-Regelungen: [https://www.landwirtschaft.sachsen.de/direktzahlungen-63854.html?\\_cp=%7B%7D](https://www.landwirtschaft.sachsen.de/direktzahlungen-63854.html?_cp=%7B%7D)

# Öko-Regelungen (ÖR) 2024

## Auswertung 2023

I Beantragungen in Sachsen

Beantragungen	ÖR1a	ÖR1b	ÖR1c	ÖR1d	ÖR2	ÖR3	ÖR4	ÖR5	ÖR6	ÖR7	ÖR gesamt
Antragsteller	1.207	16	0	222	340	1	1.379	2.392	619	810	3.631
Flächen	3.519	19	0	168	115.909	0,96	53.637	62.236	12.978	44.667	245.901
FBZ Wurzten	105	0	0	9	45	0	65	147	57	155	311

I Inanspruchnahme bundesweit\*

Öko-Regel	Inanspruchnahme ggü. Planung (%)
ÖR1a	16,87
ÖR1b	0,73
ÖR1c	0,79
ÖR1d	3,43
ÖR2	64,69

Öko-Regel	Inanspruchnahme ggü. Planung (%)
ÖR3	0,20
ÖR4	66,88
ÖR5	180,54
ÖR6	23,69
ÖR7	86,40

\* Die Zahlen für die bundesweite Inanspruchnahme der ÖR unterliegen Hochrechnungen

# Öko-Regelungen (ÖR) 2024

## Anpassung der Öko-Regelungen ab 2024

- a) Senkung der Einstiegsschwelle bei Öko-Regelung 1a („Brache“)
- b) Prämienenerhöhungen in Öko-Regelungen 1b/c, 2, 3 und 6
- c) Vereinfachung der Form- und Größenvorgaben für Blühstreifen
- d) Vereinfachung der Fördervoraussetzungen bei Öko-Regelung 4

# Öko-Regelungen (ÖR) 2024

## Anpassung der Öko-Regelungen ab 2024

### a) Senkung der Einstiegsschwelle bei ÖR1a

#### ■ 2023:

- Bereitstellung von nichtproduktiven Flächen mindestens 1% und maximal 6% des förderfähigen Ackerlandes des Antragstellers
- Drei Stufen (1.300€/500€/300€) für die über GLÖZ8 (4%) hinaus bereitgestellte Flächenanteile (1%/+1%/+4%)

#### ■ 2024:

- Streichung der Untergrenze von 1% (Mindestparzellengröße 0,1 ha gilt weiterhin)
- Betriebe > 10 ha AL erhalten für bis zu 1 ha die Prämie Stufe 1, auch wenn dadurch mehr als 6% stillgelegt werden

# Öko-Regelungen (ÖR) 2024

## Anpassung der Öko-Regelungen ab 2024

### a) Senkung der Einstiegsschwelle bei ÖR1a

■ Beispiel:

#### 1) Betrieb A mit 12 ha Ackerland

Derzeitige Regelung: Betrieb muss min. 1% (0,12ha) bereitstellen und erhält Prämie für max. 6% (0,72ha)

Zukünftige Regelung: Betrieb muss min. 0,1ha bereitstellen und erhält Prämie für bis zu 1ha (= 8.33%)

Rechenbeispiel Derzeitig:  $0,12\text{ha} \cdot 1.300\text{€} + 0,12\text{ha} \cdot 500\text{€} + 0,48\text{ha} \cdot 300\text{€} = \mathbf{360\text{€}}$

(0,72ha): Zukünftig:  $0,72\text{ha} \cdot 1.300\text{€} = \mathbf{936\text{€}}$

Rechenbeispiel **für 1ha**: Derzeitig: **Prämie bis** maximal 6% = 0,72ha = 360 Euro

Zukünftig:  $1\text{ha} \cdot 1.300\text{€} = \mathbf{1.300\text{€}}$

■ Quelle: [BMEL - Publikationen - Anpassungen der Öko-Regelungen ab 2024](#)

# Öko-Regelungen (ÖR) 2024

## Anpassung der Öko-Regelungen ab 2024

### b) Prämienenerhöhungen in Öko-Regelungen 1b/c, 2, 3 und 6

Öko-Regel	Planung 2023	Ist 2023*	Planung 2024*
ÖR1a – Stufe 1: ≤ 1%	1.300,00 €	1.690,00 €	1.300,00 €
ÖR1a – Stufe 2: 1-2%	500,00 €	650,00 €	500,00 €
ÖR1a – Stufe 3: 2-6%	300,00 €	390,00 €	300,00 €
ÖR1b	150,00 €	195,00 €	<b>200,00 €</b>
ÖR1c	150,00 €	195,00 €	<b>200,00 €</b>
ÖR1d – Stufe 1: = 1%	900,00 €	1.170,00 €	900,00 €
ÖR1d – Stufe 1: 1-3%	400,00 €	520,00 €	400,00 €
ÖR1d – Stufe 1: 3-6%	200,00 €	260,00 €	200,00 €

Öko-Regel	Planung 2023	Ist 2023*	Planung 2024*
ÖR2	45,00 €	58,50 €	<b>60,00 €</b>
ÖR3	60,00 €	78,00 €	<b>200,00 €</b>
ÖR4	115,00 €	149,50 €	100,00 €
ÖR5	240,00 €	312,00 €	240,00 €
ÖR6 – Stufe 1	130,00 €	169,00 €	<b>150,00 €</b>
ÖR6 – Stufe 2	50,00 €	65,00 €	50,00 €
ÖR7	40,00 €	52,00 €	40,00 €

\* Anpassung der Einheitsbeträge auf den Höchsteinheitsbetrag von 130 %



# Öko-Regelungen (ÖR) 2024

## Anpassung der Öko-Regelungen ab 2024

### c) Vereinfachung der Form- und Größenvorgaben für Blühstreifen ÖR1b und ÖR1c

- ÖR1b:
  - Differenzierung zwischen Blühflächen und Blühstreifen fällt weg
  - Mindestparzellengröße von 0,1000 ha für ÖR1a/b gilt weiterhin
  - Höchstgröße von 3 ha und Mindestbreite von 5 m gilt für Blühstreifen und -flächen gleichermaßen
  - Vorgabe zur Maximalbreite ist entfallen
- Keine Vorgaben zu Mindest- und Maximalbeschränkungen für ÖR1c

# Öko-Regelungen (ÖR) 2024

## Anpassung der Öko-Regelungen ab 2024

### d) Vereinfachung der Fördervoraussetzungen bei Öko-Regelung 4

- Bezugszeitraum für die Berechnung des durchschnittlichen RGV-Besatzes ist das Antragsjahr
  - Restriktion des Zeitraums 1. Januar bis 30. September aus 2023 entfällt, damit auch die zusätzliche Spalte in der Anlage Tierbestand
- Die Begrenzung, den Viehbesatz von 0,3 RGV/ha an nur 40 Tagen zu unterschreiten, entfällt
- RGV der Kategorie „Schafe und Ziegen“ umfasst die Lämmer mit
  - Separate Angabe ab 2024 nicht mehr erforderlich

# Öko-Regelungen (ÖR) 2024

## Allgemeine und spezielle Hinweise für 2024

### ÖR1a - nichtproduktive Flächen auf Ackerland [https://landwirtschaft.sachsen.de/download/Steckbrief\\_OER1a.pdf](https://landwirtschaft.sachsen.de/download/Steckbrief_OER1a.pdf)

- Stilllegungsflächen über Bestimmungen von GLÖZ8 hinaus (inkl. Ausnahmeregelung) → **1 bis 6 % des AL**
- Beantragung auf SC oder TF (keine gleichzeitige Beantragung von GLÖZ8 und ÖR1a auf gleichem SC -> Beantragung von ÖR1a auf TF i. O.) → Mindestgröße von **0,1 ha**
- Keine Beantragung von (Kondi-)LE möglich (aber „andere“ LE)
- **Sperrzeitraum** vom 01.04. bis 31.08. (Winterraps und Wintergerste - ab 15.08. zulässig)
- Selbstbegrünung oder aktive Begrünung durch Aussaat (**keine Reinsaat**)
- **Kein** Einsatz von Düngemitteln, einschließlich Wirtschaftsdünger und Pflanzenschutzmitteln

# Öko-Regelungen (ÖR) 2024

## Allgemeine und spezielle Hinweise für 2024

### ÖR1b - Blühstreifen/-flächen auf Brachen nach ÖR 1a [https://landwirtschaft.sachsen.de/download/Steckbrief\\_OER1b.pdf](https://landwirtschaft.sachsen.de/download/Steckbrief_OER1b.pdf)

- Nur auf für ÖR1a beantragten Flächen → Mindestgröße von **0,1 ha**
- Höchstgröße von jeweils 3 ha, Mindestbreite **Streifen** von 5 m
- Mehrere Streifen und/oder Flächen auf einer ÖR1a-Fläche möglich → klare Abgrenzung
- Bedeckung der gesamten Fläche oder Teilflächen
- Saatgutmischung **Variante 1** (einjährig) oder **Variante 2** (zweijährig) → Nachweise (Etiketten; Rückstellprobe) vorhalten
- Aussaat bis **15.05.** → Erhalt bis Jahresende (Ausnahme im zweiten Jahr/Variante 2: ab 01.09. Bodenbearbeitung zulässig)
- **Kein** Einsatz von Düngemitteln, einschließlich Wirtschaftsdünger und Pflanzenschutzmitteln

# Öko-Regelungen (ÖR) 2024

## Allgemeine und spezielle Hinweise für 2024

### ÖR1c - Blühstreifen oder -flächen in Dauerkulturen [https://landwirtschaft.sachsen.de/download/Steckbrief\\_OER1c.pdf](https://landwirtschaft.sachsen.de/download/Steckbrief_OER1c.pdf)

- Beantragung nur auf TF möglich
- **Keine Vorgaben** hinsichtlich Mindestbreite der Blühstreifen und Blühflächen
- Mehrere Streifen und/oder Flächen auf einer Fläche möglich → klare Abgrenzung
- Bedeckung der gesamten Teilflächen
- Saatgutmischung **Variante 1** (einjährig) oder **Variante 2** (zweijährig) → Nachweise (Etiketten; Rückstellprobe) vorhalten
- Aussaat bis **15.05.** → Erhalt bis Jahresende (Ausnahme im zweiten Jahr/Variante 2: ab 01.09. Bodenbearbeitung zulässig)
- **Kein** Einsatz von Düngemitteln, einschließlich Wirtschaftsdünger und Pflanzenschutzmitteln

# Öko-Regelungen (ÖR) 2024

## Allgemeine und spezielle Hinweise für 2024

### ÖR1d - Altgrasstreifen oder -flächen in Dauergrünland [https://landwirtschaft.sachsen.de/download/Steckbrief\\_OER1d.pdf](https://landwirtschaft.sachsen.de/download/Steckbrief_OER1d.pdf)

- Beantragung nur auf TF möglich
- Mindestgröße von **0,1 ha** (= Nettofläche, ohne Berücksichtigung von Konditionalität-LE)
- Mindestens 1 %, jedoch höchstens 6 % des gesamten förderfähigen Dauergrünlandes des Betriebes
- Bedeckung von **max. 20 %** des Bruttoschlages → klare Abgrenzung
- **Max. zwei Jahre** in Folge auf selber Stelle
- Beweidung oder Schnittnutzung **vor dem 01.09.** nicht zulässig
- **Mulchen** (Zerkleinerung und Verteilung des Aufwuchses) **ganzjährig** nicht zulässig

# Öko-Regelungen (ÖR) 2024

## Allgemeine und spezielle Hinweise für 2024

### ÖR2 - Anbau vielfältiger Kulturen

[https://landwirtschaft.sachsen.de/download/Steckbrief\\_OER2.pdf](https://landwirtschaft.sachsen.de/download/Steckbrief_OER2.pdf)

- **Gesamtbetriebliche** Beantragung → Ermittlung des gesamten **förderfähigen, produktiven** AL (d. h. ohne Brachen)
- Flächen  $\geq$  **0,3 ha** sind begünstigungsfähig
- Anbau von **mind. 5 Hauptfruchtarten** (01.06. – 15.07.) → jeweils zwischen 10 % und 30 %
  - Definition gemäß NC-Liste (DIANAweb) und Infoblatt ([https://landwirtschaft.sachsen.de/download/Ergaenzende\\_Informatione\\_zur\\_OER2.pdf](https://landwirtschaft.sachsen.de/download/Ergaenzende_Informatione_zur_OER2.pdf))
  - Bei mehr als 5 Hauptfruchtarten werden weitere Hauptfruchtarten zusammengefasst
  - Mind. 10 % Leguminosen, **ohne GLÖZ8-Flächen** (Leguminosen müssen überwiegen →  $\neq$  NC 422, 424, 433)
  - Max. 66 % Getreideanteil

# Öko-Regelungen (ÖR) 2024

## Allgemeine und spezielle Hinweise für 2024

ÖR3 - Beibehaltung agroforstlichen Bewirtschaftungsweise [https://landwirtschaft.sachsen.de/download/Steckbrief\\_OER3.pdf](https://landwirtschaft.sachsen.de/download/Steckbrief_OER3.pdf)

- **Positiv geprüfetes Nutzungskonzept** i. R. Beantragung EGS (schlagbezogen) <https://landwirtschaft.sachsen.de/regelungen-zu-agroforstsystemen-55878.html>
- **Förderkulisse** auf AL bzw. DGL
- Flächenanteil am Schlag zwischen 2 % und max. 35 %
- Breite Gehölzstreifen zwischen 3 und 25 m
- Pro Schlag **mind. zwei Gehölzstreifen**
- Holzernte nur in Monaten Januar, Februar und Dezember
- **Abstand** untereinander und zum Rand **zwischen 20 und 100 m** (≠ EGS)

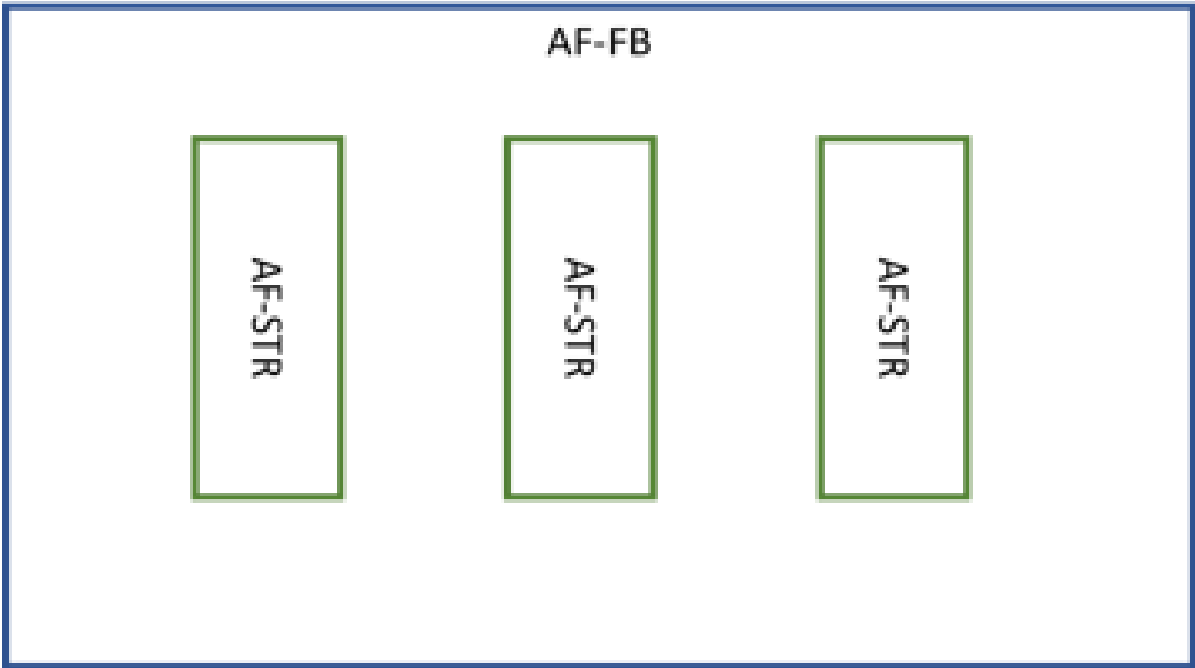


# Öko-Regelungen (ÖR) 2024

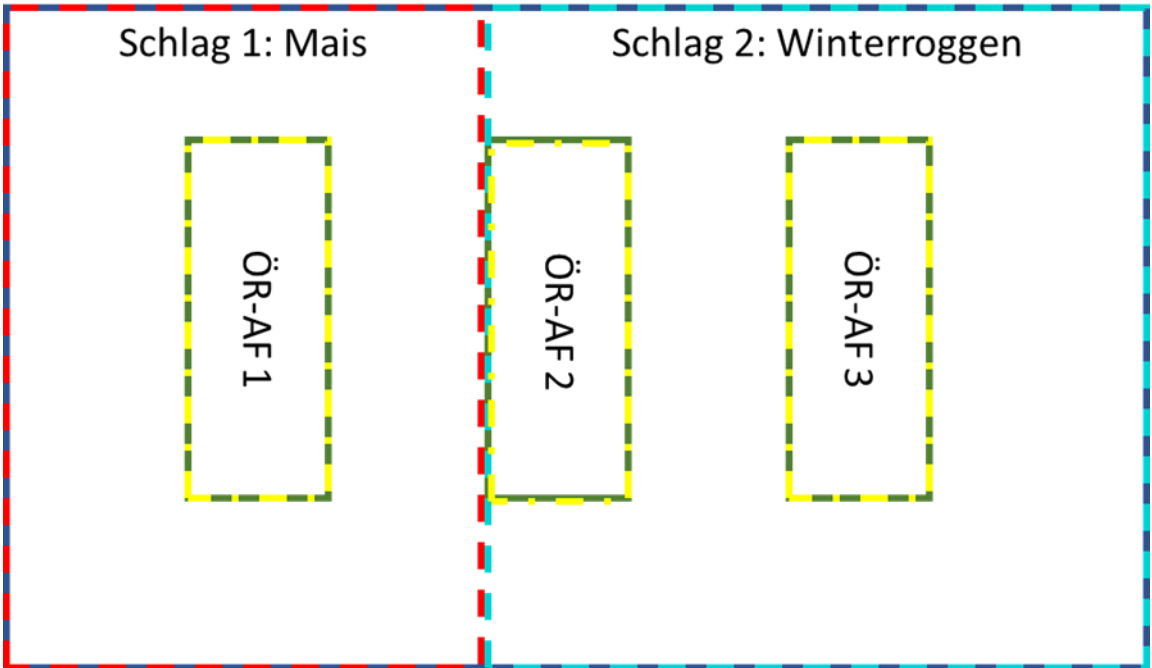
## Allgemeine und spezielle Hinweise für 2024

### ÖR3 - Beibehaltung agroforstlichen Bewirtschaftungsweise [https://landwirtschaft.sachsen.de/download/Steckbrief\\_OER3.pdf](https://landwirtschaft.sachsen.de/download/Steckbrief_OER3.pdf)

#### Förderfähig



#### Nicht förderfähig



Bruttoschlag 1:  
Kein AFS i.S. der EGS-Definition

Bruttoschlag 2:  
Für EGS zu berücksichtigende Fläche:  
• HNF Winterroggen und  
• NNF AF-Gehölzstreifen  
Aber: aufgrund des Abstandes zum Rand der Fläche nicht ÖR-fähig

# Öko-Regelungen (ÖR) 2024

## Allgemeine und spezielle Hinweise für 2024

### ÖR4 - Extensivierung des gesamten Dauergrünlands [https://landwirtschaft.sachsen.de/download/Steckbrief\\_OER4.pdf](https://landwirtschaft.sachsen.de/download/Steckbrief_OER4.pdf)

- **Gesamtbetriebliche** Beantragung → Ermittlung des gesamten **förderfähigen DGL**
- Flächen  $\geq$  **0,3 ha** sind begünstigungsfähig
- Durchschnittlicher **jährlicher** Viehbesatz zwischen **0,3 und 1,4 RGV/ha**
- Düngung nur im Umfang der 1,4 RGV = 140 kg N/ha förderfähiges DGL
- Kein Einsatz von Pflanzenschutzmitteln
- **Pflugverbot** von DGL im gesamten Antragsjahr (betrifft auch **genehmigte Umwandlungen** sowie **Umbrüche ab 1 m<sup>2</sup>**)
- Geeignete Aufzeichnungen (Düngung und Viehbesatz) sind vorzuhalten (**Mitwirkungspflicht**)

# Öko-Regelungen (ÖR) 2024

## Allgemeine und spezielle Hinweise für 2024

### ÖR4 - Extensivierung des gesamten Dauergrünlands [https://landwirtschaft.sachsen.de/download/Steckbrief\\_OER4.pdf](https://landwirtschaft.sachsen.de/download/Steckbrief_OER4.pdf)

#### I Anlage Tierbestand im **DIANAweb**

Angabe der **Anzahl**, nicht der RGV

Berechnungsschlüssel	RGV
• Bullen, Kühe und sonst. Rinder > 2 Jahre	<b>1,0</b>
• Equiden > 6 Monate	<b>1,0</b>
• Rinder von 6 Monaten bis 2 Jahre	<b>0,6</b>
• Rinder < 6 Monate	<b>0,4</b>
• Schafe und Ziegen (inkl. Lämmer)	<b>0,15</b>

#### Anlage Tierbestand

Werden bzw. wurden in Ihrem Unternehmen seit Januar 2024 Tiere gehalten?  
Wenn Ja, bitte nachfolgende Tabelle ausfüllen.

ja     nein

Durchschnittsbestand von Jan. bis Dez. 2024

Tierart	Code	Anzugeben ist der voraussichtliche Tierbestand in Eigentum, Pacht und Pensionshaltung vom 01.01.2024 bis 31.12.2024.
Kälber unter 3 Monate (ohne Mastkälber)	01	<input type="text"/>
Mastkälber unter 3 Monate	15	<input type="text"/>
Kälber 3 bis 6 Monate (ohne Mastkälber)	03	<input type="text"/>
Mastkälber 3 bis 6 Monate	16	<input type="text"/>
Männliche Rinder über 6 Monate bis 1 Jahr	04	<input type="text"/>
Männliche Rinder über 1 Jahr bis 2 Jahre	05	<input type="text"/>
Männliche Rinder über 2 Jahre (einschl. Zuchtbullen)	06	<input type="text"/>

# Öko-Regelungen (ÖR) 2024

## Allgemeine und spezielle Hinweise für 2024

### ÖR5 - Nachweis von mind. vier regionalen Kennarten

[https://landwirtschaft.sachsen.de/download/Steckbrief\\_OER5.pdf](https://landwirtschaft.sachsen.de/download/Steckbrief_OER5.pdf)

- Mind. 4 Kennarten oder Kennartengruppen des artenreichen Grünlands gemäß **Referenzliste** (s. auch Broschüre)
- Durchführung der Bonitur mittels der dafür festgelegten Methode:
  - Schlag  $\leq 1$  ha  $\rightarrow$  2 möglichst gleich lange Abschnitte
  - Schlag  $> 1$  ha  $\rightarrow$  3 möglichst gleich lange Abschnitte
  - Abstand zum Rand von mind. 5 m
  - Breite je Streifen zwischen 1 und 2 m
- Erfassung und Dokumentation **jährlich vor** Antragstellung
- Erfassungsbogen (Zusatzinformation DIANAweb) **je Abschnitt** ist für Prüfungen **vorzuhalten**
- **Förderkulisse** beachten (ggf. Schlagteilung)

# Öko-Regelungen (ÖR) 2024

## Allgemeine und spezielle Hinweise für 2024

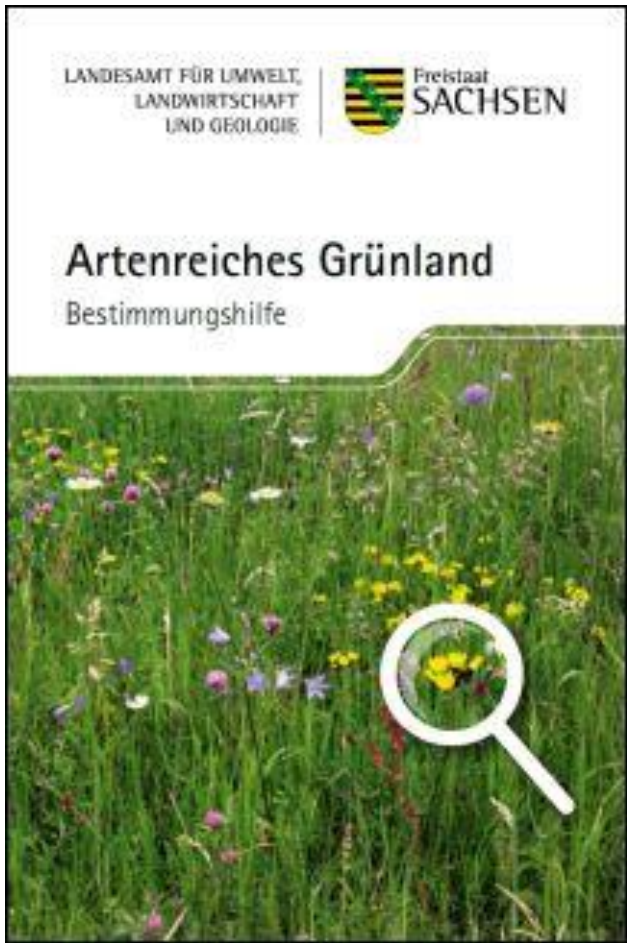
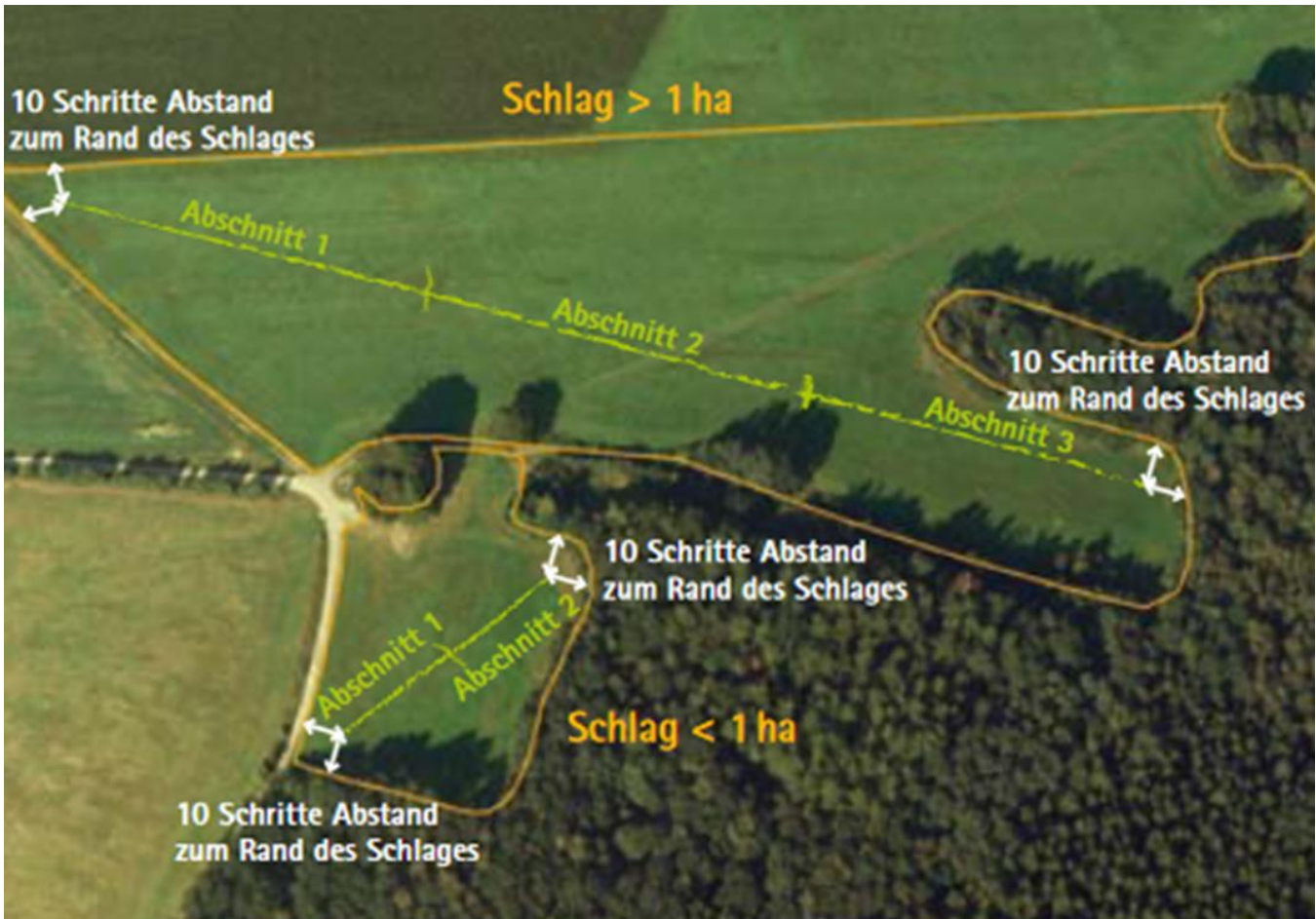
### ÖR5 - Nachweis von mind. vier regionalen Kennarten

[https://landwirtschaft.sachsen.de/download/Steckbrief\\_OER5.pdf](https://landwirtschaft.sachsen.de/download/Steckbrief_OER5.pdf)

■ Boniturmethoden

■ Bestimmungshilfe

<https://publikationen.sachsen.de/bdb/artikel/19012>



**Referenzliste Kennarten**

relevant für  
- Öko-Regelung 5 (4 Kennarten) gemäß § 20 Abs. 1 Nr. 5 GAP-Direktzahlungen-Gesetz und  
- FRL AUK/2023 - Maßnahmen GL 1a (6 Kennarten) und GL 1b (8 Kennarten)

Kennart/Kennartengruppe*	
Fingerkraut*	<i>Potentilla spec.</i>
Frauenmantel*	<i>Alchemilla spec.</i>
Gelbe Korbblütler mit Rosetten ohne Stängelblätter*	<i>Leontodon spec., Pilosella spec., Hypochaeris spec., Scorzoneroide autumnalis agg.</i> [ohne Gewöhnlicher Löwenzahn]
Hahnenfuß*	<i>Ranunculus spec.</i> [ohne Kriechender Hahnenfuß]
Hornklee*	<i>Lotus corniculatus, L. pedunculatus</i>
Johanniskraut*	<i>Hypericum spec.</i>
Klappertopf*	<i>Rhinanthus spec.</i>
Kohl-Kratzdistel	<i>Cirsium oleaceum</i>
Sumpfdotterblume	<i>Caltha palustris</i>
Bärwurz	<i>Meum athamanticum</i>
Labkraut*	<i>Galium spec.</i> [ohne Kletten-Labkraut]
Mädesüß, Großes	<i>Filipendula ulmaria</i>
Margerite	<i>Leucanthemum vulgare agg.</i>
Schafgarbe, Gewöhnliche	<i>Achillea millefolium agg.</i>
Sumpf-Schafgarbe	<i>Achillea ptarmica</i>
Flockenblume*	<i>Centaurea spec.</i>
Hasen-Klee	<i>Trifolium arvense</i>
Kuckucks-Lichtnelke	<i>Silene flos-cuculi</i>

# Öko-Regelungen (ÖR) 2024

## Allgemeine und spezielle Hinweise für 2024

### ÖR6 - Verzicht auf chemisch-synthetische PSM [https://landwirtschaft.sachsen.de/download/Steckbrief\\_OER6.pdf](https://landwirtschaft.sachsen.de/download/Steckbrief_OER6.pdf)

- Auf **Ackerland- und Dauerkulturflächen**  $\geq 0,3$  ha
- **Sommerkulturen:** 01.01. bis zur Ernte, mind. jedoch bis 31.08.
- **Ackerfutter:** 01.01. bis 15.11., (außer bei Bodenbearbeitung für Folgekultur → bis zur Ernte, frühestens 31.08.)
- **Dauerkulturen:** 01.01. bis 15.11.
- Winterkulturen nicht förderfähig
- **Ausschlusskulisse** PflSchAnwV § 4
- Kultureinstufung gem. **NC-Liste** DIANAweb

# Öko-Regelungen (ÖR) 2024

## Allgemeine und spezielle Hinweise für 2024

### ÖR7 – landwirtschaftliche Flächen in Natura 2000-Gebieten [https://landwirtschaft.sachsen.de/download/Steckbrief\\_OER7.pdf](https://landwirtschaft.sachsen.de/download/Steckbrief_OER7.pdf)

- Förderfähige Flächen in **FFH-Gebieten** und **Vogelschutzgebieten** (SPA)  $\geq 0,3$  ha
- Fläche muss vollständig bzw. mit wesentlichem Anteil in **Natura-2000-Kulisse** liegen
  - **Toleranzformel** im DIANAweb hinterlegt
  - Ggf. Schlagteilung
- Beantragung von **EGS** zwingend
- **Keine** Instandsetzung oder Neubau von Entwässerungsanlagen zur Grundwasserabsenkung
- **Keine** Profilveränderungen wie Auffüllungen, Aufschüttungen oder Abgrabungen (Ausnahme: Anordnung durch die UNB)

# Öko-Regelungen (ÖR) 2024

## Allgemeine und spezielle Hinweise für 2024

### Bewilligungsfähigkeit einzelner DIZ in unterschiedlichen BNK

Bodennutzungskategorie	BNK	Bewilligungsfähigkeit für										
		EGS/ ÖR2/ ÖR4	AF	Agri-PV	ÖR1a	ÖR1b	ÖR1c	ÖR1d	ÖR3	ÖR5	ÖR6	ÖR7
Ackerland	AL	x	x	x	x	x	x	x	x	x	x	x
Grünland	GL	x	x	x	x	x	x	x	x	x	x	x
Heideflächen	HF	x	x	x	-	-	-	x	x	x	-	x
Obstplantagen, Dauerkulturen	OD	x	x	x	x	x	x	-	-	-	x	x
Hopfen	HO	x	-	x	x	x	x	-	-	-	x	x
Flächen unter Glas und Folie	GF	x	x	x	x	x	x	-	x	-	x	x
Rebflächen	RF	x	-	-	-	-	x	-	-	-	x	x
Teich und Schilf	TS	-	-	-	-	-	-	-	-	-	-	-
Sonstige Flächen	SO	-	-	-	-	-	-	-	-	-	-	-
besondere beihilfefähige Flächen 1)	BF	x	-	-	x	x	-	x	-	x	-	x
Keine förderfähigen Flächen für Agrar-Umweltmaßnahmen	KF	x	x	x	x	x	-	x	-	x	-	x
Umwelt- und Naturschutzflächen	UN	-	-	-	-	-	-	-	-	-	-	-
Wald/ Holzungen Geförderte Erstaufforstungen	WH	x	-	-	-	-	-	-	-	-	-	-



# Öko-Regelungen (ÖR) 2024

## Allgemeine und spezielle Hinweise für 2024

### ÖR-Kondi-Rechner

Achtung: Die Berechnungen berücksichtigen noch nicht die Ausnahmeregelung in 2024 im Hinblick auf GLÖZ 8.

DIANAweb  
Sammelantrag 2024

Speichern Drucken Einreichen Historie HERBERT Flächenverzeichnis GIS

Dokumentenbaum Dokumentenliste Meldungen

Sammelantrag 2024

- Sammelantrag und betriebsbezogene Angaben
- flächenbezogene Anlagen
- tierbezogene Angaben
- Zusatzinformationen für die Antragstellung
- betriebliche Informationen / Übersichten zum Antrag
- ÖR-Kondi-Rechner**

ÖR-Kondi-Rechner

Ökoregelungen - Konditionalitäten Berechnung aktualisieren

Quelldaten Kondirechner

**Öko-Regelungen AKTUALISIERUNG!**

ÖR 1a - Bracheflächen auf Ackerland\*  
Grundregel nach § 20 Abs. 1 Nr. 1a GAPDZG i.V.m § 17 Abs. 1 GAPDZV

ÖR 1a Brache gemeldet in ha	Anteil ÖR 1a an förderfähigem Ackerland gemeldet in %	ÖR 1a Brache nach Kontrollen in ha	Anteil ÖR 1a an förderfähigem Ackerland nach Kontrollen in %
0,1415	0,35		

Anteil ÖR 1b - Blühstreifen/-flächen auf Ackerland (Anteil von ÖR 1a Fläche)\*

**EXCEL-EXPORT**

# Öko-Regelungen (ÖR) 2024

## Allgemeine und spezielle Hinweise für 2024

ÖR-Kondi-Rechner

Excel-Export

	A	B	C	D	E	F	G	H	I	J	K	L	M	N
1	TF-Nr.	Fläche	EGS	GLÖZ8?	Ökoregelungen	Nutzungscode	Systematik	Flächenkategorie	Förderfähig?	DGL?	Getreide?	GLÖZ8-Ausnahme?	OR2-Stufe	OR6-Stufe
2	1.01	5,9654	EGS_1	Nein		422	5 Gras oder andere Grünfütterpflanzen	AL	Ja	Nein	Nein	GoG		Stufe2
3	1.01	0,1044	EGS_1	Nein		422	5 Gras oder andere Grünfütterpflanzen	AL	Ja	Nein	Nein	GoG		Stufe2
4	2.01	0,6325	EGS_1	Nein	5	452		DGL	Ja	Nein	Nein			
5	3.01	6,5622	EGS_0	Ja		591	3 Brachliegendes Land	AL	Ja	Nein	Nein	AB		
6	3.01	0,0701	EGS_0	Ja		591	3 Brachliegendes Land	AL	Ja	Nein	Nein	AB		
7	4.01	22,2978	EGS_1	Nein		115	1.28.2.1 Gattung: Triticum (Weizen) (Winter)	AL	Ja	Nein	Ja		Getreide	
8	4.01	0,7151	EGS_1	Nein		115	1.28.2.1 Gattung: Triticum (Weizen) (Winter)	AL	Ja	Nein	Ja		Getreide	
9	5.01	1,8814	EGS_1	Nein		452		DGL	Ja	Nein	Nein			
10	5.01	0,0078	EGS_1	Nein		452		DGL	Ja	Nein	Nein			
11	6.01	2,2495	EGS_1	Nein		114	1.28.13.1 Triticum spelta (Dinkel/Spelz) (Winter)	AL	Ja	Nein	Ja		Getreide	
12	7.01	13,775	EGS_1	Nein	1a,1bf	112	1.28.2.1 Gattung: Triticum (Weizen) (Winter)	AL	Ja	Nein	Ja		Getreide	
13	7.02	0,1704	EGS_1	Nein	1a	591	3 Brachliegendes Land	AL	Ja	Nein	Nein	AB		
14	8.01	36,9161	EGS_1	Nein		115	1.28.2.1 Gattung: Triticum (Weizen) (Winter)	AL	Ja	Nein	Ja		Getreide	
15	8.01	0,175	EGS_1	Nein		115	1.28.2.1 Gattung: Triticum (Weizen) (Winter)	AL	Ja	Nein	Ja		Getreide	
16	8.01	0,1625	EGS_1	Nein		115	1.28.2.1 Gattung: Triticum (Weizen) (Winter)	AL	Ja	Nein	Ja		Getreide	
17	9.01	1,2675	EGS_1	Nein		187	1.1.6 Gattung: Chenopodium (Gänsefüße)	AL	Ja	Nein	Ja			Stufe1
18	10.01	2,5218	EGS_1	Nein	5	451		DGL	Ja	Nein	Nein			
19	11.01	9,038	EGS_1	Nein	5	452		DGL	Ja	Nein	Nein			
20	12.01	11,9683	EGS_1	Nein	5	452		DGL	Ja	Nein	Nein			
21	12.01	0,0234	EGS_1	Nein	5	452		DGL	Ja	Nein	Nein			
22	12.01	0,0067	EGS_1	Nein	5	452		DGL	Ja	Nein	Nein			
23	12.01	0,0181	EGS_1	Nein	5	452		DGL	Ja	Nein	Nein			
24	13.01	1,4638	EGS_1	Nein		549	3 Brachliegendes Land	AL	Ja	Nein	Nein	AB		
25	13.02	0,16	EGS_1	Nein		880	3 Brachliegendes Land	AL	Ja	Nein	Nein	AB		
26	14.01	5,9609	EGS_1	Nein	5	452		DGL	Ja	Nein	Nein			
27	15.01	11,9416	EGS_1	Nein		115	1.28.2.1 Gattung: Triticum (Weizen) (Winter)	AL	Ja	Nein	Ja		Getreide	